

4P1Lクロスシャントプッシュプルアンプ

ARITO@伊吹南麓



拙ブランドARITO's Audio Labから発売中のクロスシャントプッシュプル専用出カトランス BW-2K7W (7W、2kΩハイファイター巻き: 4、8、16Ω)を使った4P1LCSPPアンプです。

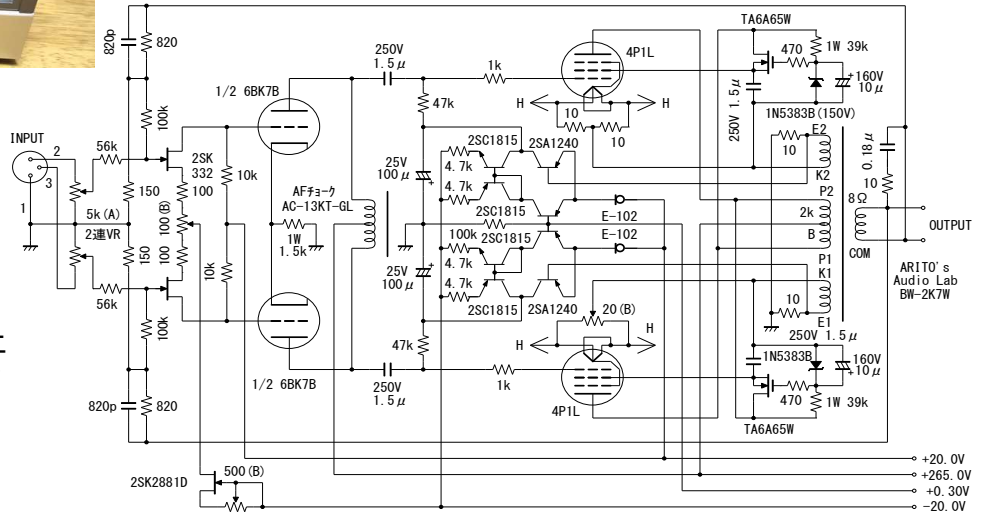
この球は非常に澄んだ音が得られ、細かい描写が得意な直熱多極出力管ですが、ヒーター電圧が特殊なことが災い(私にとっては幸い!)して、あまり人気が無いため安価に入手が可能です。ロctal管で、ソケットがボビュラーでないことも原因の一つかもしれません。



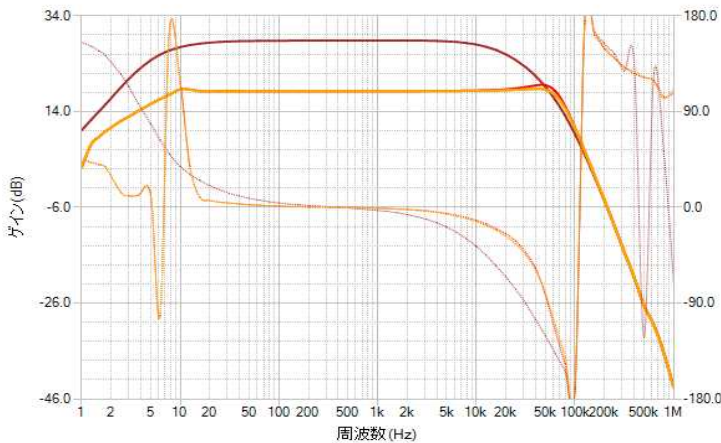
直熱管ですがヒーター電圧が2.1Vと低い
ため、プッシュプルなら交流点火でもノイズ
は全く気になりません。

ドライブ段の負荷をチョークコイルにするこ
とで、高い電源電圧を用意することなく十分
な駆動電圧を確保でき、音質的にも躍動感
を与えることができます。

本機で使っているAFチョーク、ヒータートラ
ンスは当ラボにて特注対応可能です。

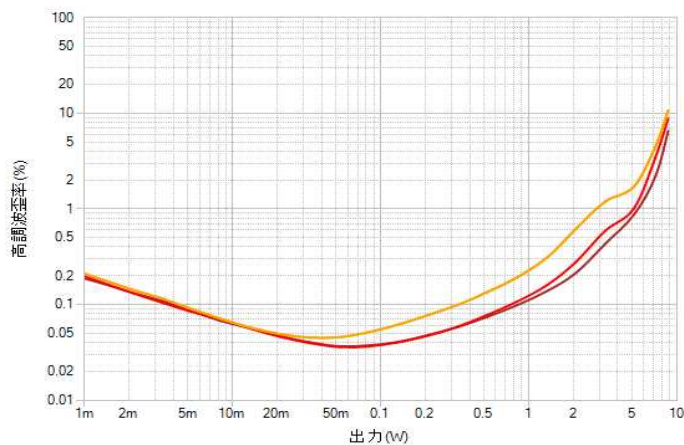


4P1LCSPPアンプ 周波数特性 (Lch, 8Ω負荷, 0.5W出力)



— NFB無し — NFB=10.61dB 位相補償無し — NFB=10.61dB 位相補償820pF

4P1LCSPPアンプ 全高調波歪率特性 (Lch, 8Ω負荷)

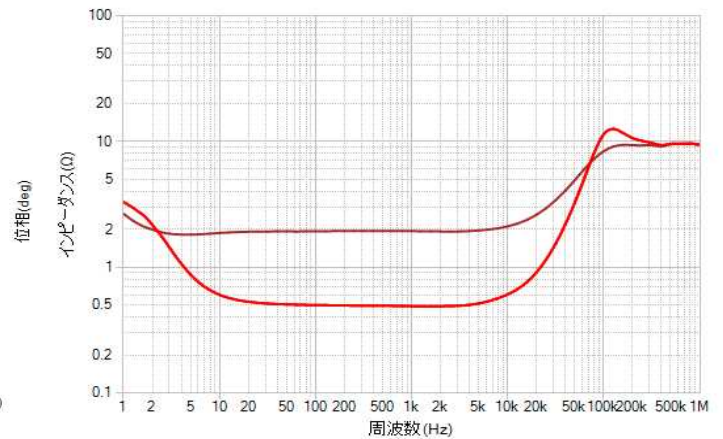


— Lch_100Hz — Lch_1kHz — Lch_10kHz

残留雑音

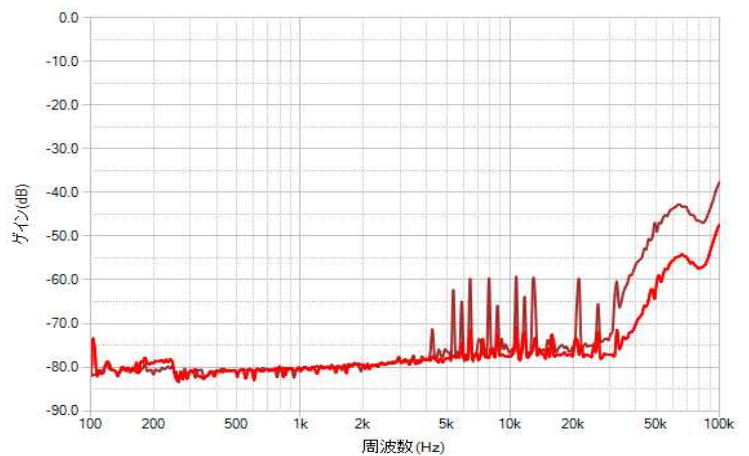
	10~300kHz	IEC-A
Lch	184.1μV	52.43μV
Rch	197.3μV	53.94μV

4P1LCSPPアンプ 出カインピーダンス特性 (Lch, 注入法, 1Vrms)



— NFB無し — NFB=dB

4P1LCSPPアンプ クロストーク特性 (8Ω負荷, 0.125W出力)



— Rch->Lch — Lch->Rch

ダンピングファクター

	(8Ω負荷, 1kHz, 1Vrms)
Lch	16.33 (NFB無 4.13)
Rch	16.26 (NFB無 4.16)